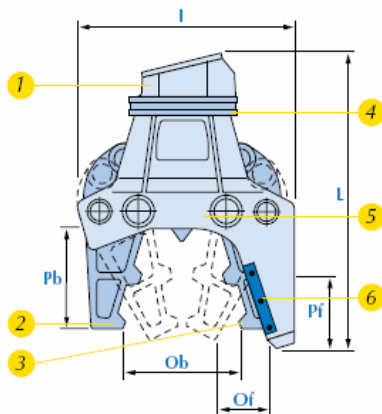


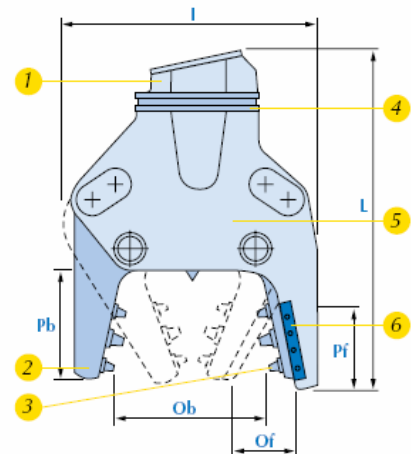


- 1) Подвеска с болтовыми креплениями.
- 2) Повышенная мощность резки благодаря U-образной кинематике. Квадратный захват для проникания в бетонные колонны.
- 3) Облегченное обслуживание. Сменные зубья или наплавки.
- 4) Гидравлическое вращение на 360°.
- 5) Повышенная устойчивость корпуса изготовленного из стали с высоким пределом текучести. Челюсти изготовлены из износостойкой и анти-абразивной стали.
- 6) Отдельные челюсти для бетона и для арматур внутри корпуса челюстей.
- 7) Специальная модель СВ 1100 (5 Т с учётом подвески) для разрушения крупных объектов с сильно армированным бетоном.

**СВ 500 - СВ 700**



**СВ 1100**



L/l

Ob/Pb

Of/Pf



	t	кг	мм	мм	мм	бар	л/мин	сек	бар	л/мин	об/мин	мм	Ø
<b>СВ 500</b>	12/20	1320	1900/1150	500/410	220/280	350	120/200	2/3,5	140	20/40	10/20	500	25
<b>СВ 700</b>	17/32	2150	2250/1520	700/590	370/450	350	150/250	3/5	140	20/40	10/20	700	35
<b>СВ 1100</b>	30/50	4600	2950/2120	1100/920	500/650	320	250/400	4,5/8,5	140	20/40	10/20	1100	45